

水道工事施工管理基準

令和8年 4月

大田市水道課

水道工事施工管理基準

目 次

1. 目的	1
2. 適用	1
3. 構成	1
4. 管理の実施	1
5. 管理項目及び方法	2
(1) 工程管理	2
(2) 出来形管理	2
(3) 品質管理	2
6. 規格値	2
7. 是正措置	2
8. 出来形管理基準	3
(1) 出来形管理基準適用の留意点	3
(2) 測点の設置基準	3
(3) 各工種及び測定項目等	3
出来形管理基準表	4
9. 品質管理基準	5
(1) 品質管理基準適用の留意点	5
(2) 各工種及び測定項目等	5
品質管理基準表	6
10. 工事写真管理基準	12
(1) 工事写真撮影基準	12
(2) 撮影の要点	13
(3) 写真の整理	14
(4) 撮影箇所一覧表	15
11. 通水試験	19
12. 関係書類の提出	18
参考資料	20
出来形管理図表	21
フランジ形継手チェックシート	22
品質管理図表	23
弁・栓台帳	24
水管橋台帳	25

大田市水道工事施工管理基準

この大田市水道工事施工管理基準（以下、「管理基準」という。）は、水道工事の施工管理及び規格値の基準を定めたものである。この管理基準に記載のない事項については、島根県土木工事施工管理基準によるものとする。

1. 目的

この管理基準は、水道工事の施工について、契約図書に定められた工期、工事目的物の出来形及び品質規格の確保を図ることを目的とする。

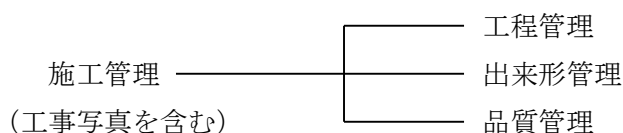
2. 適用

この管理基準は、大田市が発注する水道工事について適用する。ただし、設計図書に明示されていない仮設構造物等は除くものとする。

また、工事の種類、規模、施工条件等により、この管理基準によりがたい場合や、基準、規格値が定められていない工種については、監督員と協議の上、施工管理を行うものとする。

なお、道路復旧等の施工管理については、各道路管理者等の定める基準によるものとする。

3. 構成



4. 管理の実施

- (1) 受注者は、工事施工前に施工管理計画及び施工管理担当者を定めなければならない。
- (2) 施工管理担当者は、当該工事の施工内容を把握し、適切な施工管理を行わなければならない。
- (3) 受注者は、測定（試験）等を工事の施工と並行して、管理の目的が達せられるよう速やかに実施しなければならない。
- (4) 受注者は、測定（試験）等の結果をその都度逐次管理表等に記録し、適切な管理のもとに保管し、監督員の請求に対し速やかに提示するとともに、工事完成時に提出しなければならない。
- (5) 受注者は、工事写真を施工管理の手段として、各工事の施工段階及び工事完成後明視できない箇所の施工状況、出来形寸法、品質管理状況、工事中の災害写真等を写真管理

基準により撮影し、適切な管理のもとに保管し、監督員の請求に対し速やかに提示するとともに、検査時に提出しなければならない。

5. 管理項目及び方法

(1) 工程管理

受注者は、工事内容に応じて適切な工程管理（ネットワーク、バーチャート方式など）を行うものとする。ただし、応急処理又は維持工事等の当初工事計画が困難な工事内容については、省略できるものとする。

(2) 出来形管理

受注者は、出来形を出来形管理基準に定める測定項目及び測定基準により実測し、設計値と実測値を対比して記録した出来形管理図表を作成し管理するものとする。

(3) 品質管理

受注者は、品質を品質管理基準に定める試験項目、試験方法及び試験基準により管理するものとする。

6. 規格値

受注者は、出来形管理基準及び品質管理基準により測定した各実測（試験・検査・計測）値は、すべて規格値を満足しなければならない。

7. 是正措置

(1) 工程管理

受注者は、全体及び重要な工種の工程に遅れが生じたときには直ちに原因を究明し、改善策を立案して、監督員と協議しなければならない。

(2) 出来形及び品質管理

受注者は、実測値が規格値を外れた場合には、直ちに原因を究明し、改善策を立案して、監督員に報告の上、その指示を受けなければならない。また、実測値が設計（規格）値に対し偏向を示す場合やバラツキが大きい場合は、直ちに原因を究明し、改善を図らなければならない。

8. 出来形管理基準

(1) 出来形管理基準適用の留意点

出来形管理基準の適用については、次のことに留意するものとする。

- ① 出来形管理は出来形の検測が基礎であり、測定にあたっては正確に行わなければならない。施工完了後、明視できない部分については、工事写真管理と併用して入念に測定し記録しておかななければならない。
- ② 各工事においては、原則として、後述する測点の設置基準に従って測点を定め、各

測点等で出来形管理を行う（各工種の測定基準により出来形管理表の作成を行う）。

- ③ 伏せ越し等により土工断面が変化する箇所については、断面毎の掘削工に関する出来形管理を行う。また、その箇所の表記は、直近の測点からの距離を測定し、測点 No.〇〇+〇〇.〇〇〇m 又は測点 No.〇〇-〇〇.〇〇〇m とする。
- ④ 測点の位置については、あらかじめ施工計画書に記載する。
- ⑤ 道路復旧等の施工管理は、各道路管理者の定める基準によるものとする。

（2）測点の設置基準

- ① 起・終点
- ② 施工延長 50m 毎に 1 箇所
- ③ 分岐箇所（給水管含む）、弁類（仕切弁、消火栓、空気弁等）設置箇所
- ④ 施工延長が 100m 以下のものについては、1 施工単位あたり 3 箇所（起終点及び中間点）とする。ただし、監督員と協議の上、増減することができる。

（3）各工種及び測定項目等

受注者は出来形管理にあたり、監督員と設計数量との整合性について協議し、次の出来形管理基準表の各項目について測定し、適切な管理を行わなければならない。

出来形管理基準表

工種	工種細目	測定項目	規格値	測定基準	摘要
土工	床掘工	幅 b 深さ d	-30 -30	・路線、口径、管種ごとに施工延長 50mにつき 1 箇所測定する。	土被りの変化点、占用位置の変化点においても測定する。
	埋戻工	一層枚の締固めの仕上げ厚さ	200 以内		
配管工	管布設工	延長 L	延長 200m未満 -200 延長 200m 以上 -0.1%	路線ごとの測定とする。※弁室等の構造物間	
		土被り D 占用位置 W	±50 ±50	・路線、口径、管種ごとに施工延長 50mにつき 1 箇所測定する。 ・占用位置とは官民境界からの距離とする。	
弁類設置工	弁栓類芯位置	据付位置	弁室蓋中心より管直角方向 ±50	・設置箇所毎に測定する。 ・鉄蓋と路面との段差がないこと。	スピンドルが中心に据付られていること。 路面とのすりつけ勾配 3%以内
	弁室設置工				
	鉄蓋設置工	路面との段差	±0		
弁室等築造工	基礎工	幅 b	-50	・設置箇所毎に測定する。	
		厚さ t	-30		
	躯体工	内寸法 b1,b2	±30		
		壁厚 t 床版厚 t1 底版厚 t2	-20 -20 -20		
異形管防護工	基礎工	幅 b 厚さ t	-50 -30	・設置箇所毎に測定する。	
	コンクリ	幅 b	-30		

	一ト工	厚さ t 長さ l			
推進工	推進工 (小口径)	基準高 中心線の偏位 (水平) 延長 L	±50 ±50 -100	・基準高、中心線の 変位は、推進管 1 本 につき 2 箇所測定す る。	

単位：mm

9. 品質管理基準

(1) 品質管理基準適用の留意点

品質管理基準の適用については、次のことに留意するものとする。

- ① この品質管理基準は、水道工事に使用する材料の品質と現場での施工に対する試験（測定）種目と、その管理基準を定めたものであり、各工種の試験（測定）基準により品質管理表及び合格判定表等を作成すること。
- ② 区分における「必須」とは、各工種の試験種目の中で施工に際し、必ず試験（測定）を実施する項目とする。
- ③ 区分における「その他」とは、「必須」に次ぐ試験種目で、必要に応じて特記仕様書又は監督員が指示した場合に試験（測定）を実施する項目とする。
- ④ 道路復旧等の品質管理は、各道路管理者の定める基準によるものとする。

(2) 各工種及び測定項目等

受注者は品質管理にあたり、監督員が現地において立会い又は確認する工種及び試験（測定）項目等について工事着手前に協議すること。

※鑄鉄管継手のチェックシートは、日本ダクタイトル鉄管協会のホームページより最新のものダウンロードできます。

上記及び日本ダクタイトル鉄管協会のホームページに記載されていないチェックシートに関しては、監督員と協議して作成すること。

品質管理基準表

工種	種別	区分	試験(測定)種目	管 理 基 準			適 用
				試験方法	試験(測定)の基準	品 質 規 格	
ア 配管材料	鋳鉄管・鋼管・その他	必須	ダクタイル鋳鉄管		日本水道協会による検査	JWWA G 113 JDPA G 1042 内面塗装 モルタルライニング JWWA A 113 エポキシ樹脂粉体塗装 JWWA G 112 外面塗装 合成樹脂塗装 JWWA K 139	製造業者名の「受験証明書」 ※内・外面塗装は、設計図書で指定したもの。
			ダクタイル鋳鉄管（異形管）			JWWA G 113 JDPA G 1042 内面塗装 エポキシ樹脂粉体塗装 JWWA G 112 外面塗装 合成樹脂塗装 JWWA K 139	
			水道用ステンレス鋼管			JIS G 3468 JWWA G 115 JWWA G 117 JWWA G 118	
			水道用硬質塩化ビニルライニング鋼管			JWWA K 116 外面塗装 設計図書で指定したもの	
			水道用(耐衝撃性)硬質ポリ塩化ビニル管(ゴム輪形含む)			JIS K 6742 JWWA K 127 JWWA K 129	
			水道用(耐衝撃性)硬質ポリ塩化ビニル管継手(ゴム輪形含む)			JIS K 6743 JWWA K 128 JWWA K 130	
			水道用ポリエチレン管1種			JIS K 6762 JWWA B 116	
			水道用ポリエチレン管2種			JIS K 6787	
			配水用ポリエチレン管			PTC K 13 PTC K 32	

工種	種別	区分	試験(測定)種目	管 理 基 準			適 用
				試験方法	試験(測定)の基準	品 質 規 格	
ア 配管材料	その他・弁類等	必須	不断水割丁字管		日本水道協会による検査	設計図書で指定したもの	製造業者名の「受験証明書」 ※内・外面塗装は、設計図書で指定したもの。
			水道用仕切弁			JWWA B 122 JWWA G 113 JWWA B 131 内・外面塗装 エポキシ樹脂粉体塗装 JWWA G 112	
			水道用仕切弁(丸ハンドル付)			JWWA B 122 内・外面塗装は同上	
			水道用ソフトシール仕切弁			JWWA B 120 JWWA B 120(準拠) 内・外面塗装は同上	
			水道用バタフライ弁			JWWA B 138 JWWA B 138(準拠) 内・外面塗装は同上	
			消火栓			JWWA B 135 JWWA B 126(準拠) 内・外面塗装は同上	
			水道用空気弁			JIS B 2063-1994 JWWA B 137 内・外面塗装は同上	
			水道用補修弁			JWWA B 126 内面塗装は同上 外面塗装 合成樹脂塗装 JWWA K 139	
			弁室・鉄蓋			設計図書で指定したもの	

工種	種別	区分	試験(測定)種目	管 理 基 準			適 用		
				試験方法	試験(測定)の基準	品質規格			
イ配管	管の接合	必須	ダクタイル鋳鉄管 ボルトの締付けトルク		継手箇所ごと	水道工事標準仕様書【土木工事編】(日本水道協会) 4. 2 及び日本ダクタイル鉄管協会規格による。	チェックシートを作成する。		
						1 GX継手			
						管径(mm)		トルク(N・m{kgf・m})	ボルトの呼び
						75		100 {10}	M16
						100~250		100 {10}	M20
						2 K・SⅡ・S・KF形継手			
						管径(mm)		トルク(N・m{kgf・m})	ボルトの呼び
						75		60 {6}	M16
						100~600		100 {10}	M20
						700~800		140 {14}	M24
900~2600	200 {20}	M30							
3 フランジ継手									
(1) 大平面座形									
管径(mm)	トルク(N・m{kgf・m})	ボルトの呼び							
75~200	60 {6}	M16							
250・300	90 {9}	M20							
350・400	120 {12}	M22							
450~600	260 {27}	M24							
(2) メタルタッチでない溝形フランジの規定隙間寸法(G F 2号)									
呼び径(mm)	規定隙間(mm)								
	下限	上限							
75~900	3.5	4.5							
1000~1500	4.5	6.0							
1600~2400	6.0	8.0							
2600	7.5	9.5							
(3) メタルタッチの場合(G F 1号) フランジ面間に 1mm 厚の隙間ゲージが入ってはならない。									
4 特殊押輪 100~150N・m(トルクレンチ使用の場合は130N・m)を標準とする。									

工種	種別	区分	試験(測定)種目	管 理 基 準			適用			
				試験方法	試験(測定)の基準	品質規格				
イ配管	管の接合	必須	標準胴付間隔 許容曲げ角度		継手箇所ごと	K形ダクタイル鋳鉄管 許容胴付間隔 (単位: mm)				チェックシートを作成する。
						管径	許容胴付間隔	管径	許容胴付間隔	
						75~250	20	2000	53	
						300~900	32	2100	55	
						1000~1500	36	2200	58	
						1600	43	2400	63	
						1650	45	2600	71	
						1800	48			
						K形ダクタイル鋳鉄管 許容曲げ角度				
						管径	許容曲げ角度	管径	許容曲げ角度	
						75~200	5° 00'	800	2° 10'	
						250	4° 10'	900	2° 00'	
300	5° 00'	1000	1° 50'							
350	4° 50'	1100	1° 40'							
400	4° 10'	1200	1° 30'							
450	3° 50'	1350	1° 20'							
500	3° 20'	1500	1° 10'							
600	2° 50'	1600~ 2600	1° 30'							
700	2° 30'									
NS・GX形ダクタイル鋳鉄管 許容曲げ角度及び標準胴付間隔 (単位: mm)										
管径	許容曲げ角度	胴付間隔								
75~100	4° 00'	45								
150~250	4° 00'	60								
300	3° 00'	69								
350	3° 00'	70								
400	3° 00'	71								
450	3° 00'	73								
500	3° 20'	75								
600	2° 50'	75								
700	2° 30'	75								
800	2° 10'	75								
900	2° 00'	75								
1000	1° 50'	80								

工種	種別	区分	試験(測定)種目	管 理 基 準			適 用																	
				試験方法	試験(測定)の基準	品質規格																		
イ配管	管の接合	必須	標準胴付間隔 許容曲げ角度		継手箇所ごと	S II形ダクタイル鋳鉄管 許容曲げ角度及び許容胴付間隔 (単位: mm)	チェックシートを作成する。																	
						<table border="1"> <thead> <tr> <th>管径</th> <th>許容曲げ角度</th> <th>胴付間隔</th> </tr> </thead> <tbody> <tr> <td>75~100</td> <td>4° 00'</td> <td>45</td> </tr> <tr> <td>150~250</td> <td>4° 00'</td> <td>60</td> </tr> <tr> <td>300~450</td> <td>3° 00'</td> <td>75</td> </tr> </tbody> </table>		管径	許容曲げ角度	胴付間隔	75~100	4° 00'	45	150~250	4° 00'	60	300~450	3° 00'	75					
			管径			許容曲げ角度		胴付間隔																
			75~100			4° 00'		45																
150~250	4° 00'	60																						
300~450	3° 00'	75																						
	S形ダクタイル鋳鉄管 標準胴付間隔 (単位: mm)																							
	<table border="1"> <thead> <tr> <th>管径</th> <th>標準胴付間隔</th> </tr> </thead> <tbody> <tr> <td>50~900</td> <td>75</td> </tr> <tr> <td>1000~1500</td> <td>80</td> </tr> <tr> <td>1600~1800</td> <td>75</td> </tr> <tr> <td>2000~2200</td> <td>80</td> </tr> <tr> <td>2400~2600</td> <td>85</td> </tr> </tbody> </table>	管径	標準胴付間隔	50~900	75	1000~1500	80	1600~1800	75	2000~2200	80	2400~2600	85											
管径	標準胴付間隔																							
50~900	75																							
1000~1500	80																							
1600~1800	75																							
2000~2200	80																							
2400~2600	85																							
		S形ダクタイル鋳鉄管 許容曲げ角度																						
		<table border="1"> <thead> <tr> <th>管径</th> <th>許容曲げ角度</th> </tr> </thead> <tbody> <tr> <td>500</td> <td>3° 20'</td> </tr> <tr> <td>600</td> <td>2° 50'</td> </tr> <tr> <td>700</td> <td>2° 30'</td> </tr> <tr> <td>800</td> <td>2° 10'</td> </tr> <tr> <td>900</td> <td>2° 00'</td> </tr> <tr> <td>1000</td> <td>1° 50'</td> </tr> <tr> <td>1100</td> <td>1° 40'</td> </tr> <tr> <td>1200~2600</td> <td>1° 30'</td> </tr> </tbody> </table>	管径	許容曲げ角度	500	3° 20'	600	2° 50'	700	2° 30'	800	2° 10'	900	2° 00'	1000	1° 50'	1100	1° 40'	1200~2600	1° 30'				
管径	許容曲げ角度																							
500	3° 20'																							
600	2° 50'																							
700	2° 30'																							
800	2° 10'																							
900	2° 00'																							
1000	1° 50'																							
1100	1° 40'																							
1200~2600	1° 30'																							
		ポリ塩化ビニル管			水道工事標準仕様書第Ⅱ編 (管布設工事編) 4. 4 及び塩化ビニル管・継手協会規格による。	チェックシートを作成する。																		
		曲げ配管			TS継手 無理な曲げ配管は行わない RR継手 良好な地盤では片側 2° 00' までとする。ただし不等沈下を起こす可能性のある地盤については曲げ配管は行わない。(全管径共通) メカニカル継手 各部材のメーカー仕様による。																			
		配水用ポリエチレン管			水道工事標準仕様書第Ⅱ編 (管布設工事編) 4. 5 による。	チェックシートを作成する。																		
		曲げ配管の最小半径			配水用ポリエチレン管 曲げ配管の最小半径(単位:m)																			
					<table border="1"> <thead> <tr> <th>管径</th> <th>50</th> <th>75</th> <th>100</th> <th>150</th> <th>200</th> </tr> </thead> <tbody> <tr> <td>最小曲げ半径</td> <td>5.0</td> <td>7.0</td> <td>9.5</td> <td>13.5</td> <td>19.0</td> </tr> </tbody> </table>	管径	50	75	100	150	200	最小曲げ半径	5.0	7.0	9.5	13.5	19.0							
管径	50	75	100	150	200																			
最小曲げ半径	5.0	7.0	9.5	13.5	19.0																			

工種	種別	区分	試験(測定)種目	管 理 基 準			適 用		
				試験方法	試験(測定)の基準	品 質 規 格			
イ配管	管の溶接	必須	放射線透過試験(レントゲン)	JIS Z 3104 鋼溶接部の放射線透過試験方法及び通過写真の等級分類方法 口径 800mm 以上は内部線減撮影法。口径 800mm 未満は二重壁片面撮影法による。 JIS Z 3106 ステンレス鋼溶接部の放射線透過試験方法及び透過写真の等級分類方法	試験は原則水道事業実務必携、X線検査歩掛表のとおり実施する。 上記によらない場合は監督員の指示に従うこと。	判定は、3類以上とする。	試験成績及びレントゲン写真を提出する。 試験箇所は監督員が指示したところとする。		
			超音波探傷試験	JIS Z 3050 及び JIS Z 3060 鋼溶接部の超音波探傷試験方法及び試験結果の等級分類方法	試験は次のとおり実施する 1 試験箇所 1 口につき 2 箇所 1 箇所の長さは 30cm	WSP-008 水道用鋼管現場溶接継手部の非破壊検査基準を満足しなければならない	試験成績表を提出する。 探傷箇所は監督員が指示したところとする。		
			液状エポキシ樹脂塗装(内面)	外観検査	塗装箇所ごと	1. 異物の混入 2. 著しい塗りむら 3. 流れ等がないこと	試験成績表を監督員に提出する。		
				塗膜厚検査 電磁式微厚計又は他の測定機器	塗装箇所ごと	塗膜厚さ 0.5mm 以上			
				ピンホール及び塗りもれ	塗装箇所ごと	ホリデーデクタで測定した塗膜全面について火花の発生する欠陥がないこと <table border="1"> <tr> <td>塗膜厚(mm)</td> <td>試験電圧(V)</td> </tr> <tr> <td>0.5</td> <td>2000~2500</td> </tr> </table>		塗膜厚(mm)	試験電圧(V)
			塗膜厚(mm)	試験電圧(V)					
			0.5	2000~2500					
			ジョイントコート(外装)	外観検査	被覆箇所ごと	1. 焼損があってはならない。 2. 有害な欠損となる両端の大きめなめくれがあってはならない。 3. 現場塗装材の両端から 50mm 以内にくれあがってはならない。また、円周方向の重ね長さは 100mm 以上とする。 4. 工場塗装部との重ね長さは 50mm 以上とする。			
				ピンホール試験	被覆箇所ごと	ピンホールの検査はホリデーデクタ(電圧は 10,000~12,000V)を用いて行い、火花の発生するような欠陥があってはならない。			
				膜圧検査	被覆箇所ごと	加熱後の塗膜装材の厚さは 1.5mm 以上とする。			

10. 工事写真管理基準

(1) 工事写真撮影基準

① 適用範囲

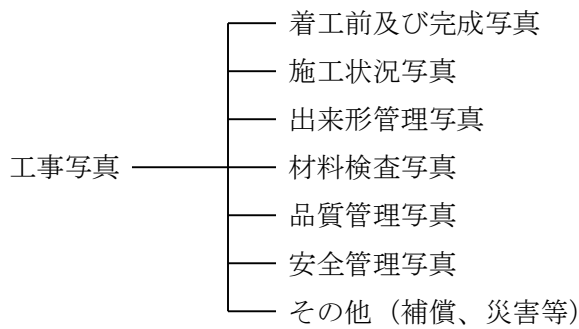
この基準は、大田市水道課が発注する請負工事の工事写真撮影に適用する。
ただし、この基準に定めのないものについては監督員が別途指示することとする。

② 工事写真撮影計画

撮影計画は実施工程表作成時点とし、監督員と打合せのうえ、工事写真撮影計画を策定すること。

③ 工事写真の分類

工事写真は、次のように分類する。



ア 着工前及び完成写真

着工前と完成後の写真は、起点終点がわかる全景又は代表部分写真（追写真）とし、同一位置、方向から対比できるよう撮影すること。ただし、災害復旧工事等は全景を原則とするが、撮影区間の長いものについては、つなぎ写真（パノラマ写真）とし、起終点及び中間点（数点）にポール等を立て、位置（測点）の表示をすること。

イ 施工状況写真

全景又は代表部分及び主要工種の状況を工事の段階に合わせて撮影するものとする。なお、具体的には、工事進捗状況、工法、使用機械、仮設物写真等がある。伏越部、給水分岐、その他監督員が必要と認めるものについては作業箇所遠景写真（風景）も撮影するものとする。

ウ 出来形管理写真

工種ごとに幅、高さ、厚さ等の寸法を撮影すること。

エ 材料検査写真

設計図書に監督員の検査を受けて使用すべきものと、指定された工事材料検査の実施状況及び確認された形状寸法等を撮影すること。

オ 品質管理写真

施工管理のために行った試験又は測定状況及び測定値を撮影すること。

カ 安全管理写真

完成後明視できなくなる安全管理状況の確認のために撮影すること。具体的には、各種標識類、保安施設、保安要員等交通整理状況写真がある。

キ その他（補償、災害等）

補償関係、災害関係等。

④ 工事写真の撮影基準

工事写真の撮影は、後述の（４）撮影箇所一覧表に示すものを標準とする。ただし、特殊な場合で監督員が指示するものについては、指示した項目、頻度で撮影すること。

また、撮影にあたっては、原則として、工事名、工種、位置（測点）、設計寸法、実測寸法、略図（形状）、年月日を記載した黒板等を被写体と共に写し込むこと。

（２）撮影の要点

① 形状寸法の確認方法

構造物等については、リボンテープ等を目的物に添え、寸法が正確に確認できる方法で撮影すること。この場合、位置が確認できるように、丁張り又は背景を入れ、黒板等には目的物の形状寸法及び位置（測点）等を記入すること。

② 撮影時期

施工過程における構造物等については、撮影時期を失しないようにすること。工事施工後、明視できなくなる箇所については、特に留意すること。

③ 撮影方法

撮影は一定の方向から行うこと。特に、同一箇所を施工の各段階で撮影する必要がある場合は、位置が確認できるように、同一背景を画面に入れること。

また、寸法確認の写真は、なるべく被写体の中心で、しかも直角の位置から撮影すること。

④ 部分撮影

ある箇所の一部を詳細又は拡大して撮影する必要がある場合には、その箇所の全景を撮影した後、必要な部分の位置が確認できるように撮影すること。

⑤ 番号及び寸法による表示

矢板及び杭等の施工状況を撮影する場合は、番号及び寸法を表示し各段階の施工状況が判別できるようにすること。

⑥ 撮影時の照明

夜間工事及び基礎工事の撮影については、特に照明に注意し鮮明な映像が得られるようにすること。なお、フラッシュ撮影をする場合は、反射光及び現場内の逆光を受けない角度で撮影すること。

⑦ 緊急報告の写真

事故等で緊急にその状況を報告する必要がある場合は、インスタント写真を用いることができる。

⑧ 撮影写真の確認

撮影後は、目的に合った写真が撮れているか点検すること。

⑨ 個人情報の保護

工事写真の撮影においては、個人情報に該当する恐れのあるものは工夫し、写らないようにすること。

(3) 写真の整理

デジタルカメラで撮影した工事写真を用紙に直接印刷する場合は、写真用プリント用紙（厚手）A4版を使用することとする。

① 写真の色彩

写真はカラーとする。

② 写真の大きさ

写真の大きさは、サービスサイズとする。ただし、必要に応じてパノラマサイズとすることができる。

③ 写真帳の大きさ

原則としてA4版のフリーアルバムとする。

④ 写真帳の表紙

写真帳には、表紙に工事名、工事場所、工期、施工業者名、写真帳番号を記載する。また、背表紙には年度、工事名及び写真帳番号を記入する。

⑤ 写真の整理方法

ア 着工前及び完成後の写真は、同一位置、方向から対比できるように整理する。

イ 施工状況、出来形管理写真は工程ごとに整理し、工事過程が容易に把握できるようにする。

ウ 材料検査、品質管理、安全管理等の写真はそれぞれに分類して整理する。

なお、必要に応じて目次を添付すること。

エ 写真の貼付にあたっては、その内容または工種ごとに見出しをつけること。

⑥ 写真の整理保管

撮影した写真は、監督員が随時閲覧できるよう整理し保管しておくこと。

⑦ 写真の説明

写真だけでは、状況説明が不十分思われる場合には、アルバムの余白に断面図、構造図、出来形図等を添付すること。

⑧ 写真帳の提出部数

工事完成後に一部提出する。ただし、監督員の指示があった場合は、その指示による。

⑨ 添付の順序

着工前及び完成写真、施工状況写真、出来形管理写真、材料検査写真、品質検査写真、安全管理写真、その他写真の順に添付すること。

施工状況写真、出来形管理写真は、位置・測点ごとに、工種、種別、細別に整理する。

(4) 撮影箇所一覧表

- ① 本撮影箇所一覧表の撮影項目及び撮影頻度は、標準を示したものである。
- ② 撮影頻度中の施工箇所については、出来形管理基準に準ずる。また延長（50mごと）で管理するもので施工延長がそれ以下のものは、1施工単位当たり2箇所撮影する。
- ③ 監督員が行った施工の立会い及び出来形に関する検査の写真などは、それぞれの工種にしたがって分類すること。また、品質管理に関するものは一括して整理すること。
- ④ 監督員の指示があった場合は、その指示による。

ア 施工前及び完成写真

工種	種別	撮影項目	撮影時期	撮影頻度
着工前		全景又は代表部分 (追写真)	着工前	着工前1回
完成		全景又は代表部分 (追写真)	完成後	完成後1回

イ 施工状況・出来形管理写真

工種	種別	撮影項目	撮影時期	撮影頻度
土工	舗装切断工	切断状況	施工中	3箇所以上
	舗装取壊し工	施工状況		
	掘削工			
	埋戻し工	管底、各層(20cm以内)、上層	締固め時	各測点
	路盤工	施工状況		
	仮復旧工			

工種	種別	撮影項目	撮影時期	撮影頻度	
土工	出来形	試掘工	幅、長さ、口径、被り 企業名、埋設布設状況	掘削完了後	施工箇所ごと
		舗装切断工	切断深さ	施工後	舗装種別毎に1箇所
		掘削工	幅、深さ		各測点
		埋戻し工	厚さ、仕上り状況		
		路盤工	幅、厚さ		
		仮復旧工	厚さ		
配管工事	施工状況	管布設工・撤去工	管の吊りおろし 据付(撤去)作業	施工中	各測点
		管接合	接合状況(全工程)		
		既設管連絡工 不断水連絡工	作業状況		施工箇所ごと
	出来形	管布設工・撤去工	管布設状況(離れ、深さ) 撤去管延長	施工後	各測点
		既設管連絡工 不断水連絡工	仕上り状況		施工箇所ごと
		埋設表示シート			各測点
		水圧試験	耐圧状況		計測時
	管防護工	施工状況	砕石基礎	基礎転圧	施工中
コンクリート工			施工状況		
出来形		砕石基礎	幅、高さ、長さ	施工後	
		コンクリート工			
弁栓類設置工	施工状況	砕石基礎	基礎転圧	施工中	施工箇所ごと
		コンクリート工	施工状況		
		弁栓類設置工			
		ボックス積工			
	出来形	砕石基礎	幅、高さ、長さ	施工後	
		コンクリート工			
		弁栓類設置工	仕上り状況		
		ボックス積工	積上げ状況		

工種	種 別	撮影項目	撮影時期	撮影頻度	
給水管工事	出来形	給水管分岐工	仕上り状況（土被り）	施工後	施工箇所ごと
		給水管布設工	布設状況（土被り）		
		止水栓(メーター)まわり	配管状況		
		水圧試験	耐圧状況	計測時	

ウ 材料検査写真

工種	種 別	撮影項目	撮影時期	撮影頻度
材料検査	配管材料	形状寸法、保管状況 置場の全景	施工前	各品目に1回
	仮設材料		検査時	
	材料検査	検査実施状況	検査時	

エ 品質管理写真

工種	種 別	撮影項目	撮影時期	撮影頻度
コンクリート	スランプ試験	試験実施状況	試験実施中	コンクリートの種類毎に 1回
	空気量試験		採取時	
	強度試験	供試体	試験実施中	
	塩化物含有量試験	試験実施状況	試験実施中	
アスファルト 合材	合材温度測定	測定実施中	到着時 初転圧	トラック3台ごとに1回
管布設工	配管工	資材管理状況	施工中	搬入ロットごと
		水圧試験状況	施工後	監督員の指示による 継手ごと
		溶接部の検査状況		
管接合工	接合工（品質管理 基準の定められた もの）	接合状況	施工中	継手形式別 呼び径毎に1箇所
	ライナ設置工	施工状況	施工後	
	切管加工 (挿し口加工含む)	仕上り状況		

オ 安全管理写真

工種	種 別	撮影項目	撮影時期	撮影頻度
安全管理	保安設備	各種標識類・保安施設等の設置状況	設置後	種類毎に1回
	交通誘導員	交通整理状況	作業時	路線毎

カ その他（補償、災害等）

工種	種 別	撮影項目	撮影時期	撮影頻度
災害	被災報告	被災状況及び被災規模等	(被災前) 被災後	その都度
事故	事故報告	事故の状況	発生後	
その他	補償関係	被害又は損害状況等		
	環境対策 イメージアップ等	各施設設置状況	設置後	

1 1 . 通水試験

(1) 試験の方法

水道管の水密性と安全性を確認する目的で通水試験を行うとともに、試験的な送水を行って水道管の機能性を確認することが望ましい。

通水試験の方法は水圧試験及び漏水確認である。

(2) 水圧試験

水圧試験は水道管が設計水圧（静水圧＋水撃圧）に安全に耐え得ることを確認するためのものである。

水圧試験の方法は、次のとおりである。

- ① 試験区間を仕切弁で完全に仕切る。
- ② 水圧試験は、試験区間において水道管に手押しポンプ等で0.75MPaまで加圧し、12時間以上自記記録計で記録し、水道管の異常の有無を点検する。なお、水圧についてこれに頼りがたい場合は監督員の指示による。
- ③ 管内の空気は加圧に先立って完全に排除するよう、特に注意しなければならない。

(3) 漏水箇所の探知と補修

・探知

通水試験において減水量が許容減水量以上の場合はもちろんのこと、許容量以下の場合であっても、漏水箇所の有無を探知しなければならない。探知方法としては次の方法がある。

- ① 地表に水がしみ出てくるのを目視により探知する。
- ② 地表に水が出ないような漏水箇所の探知方法として、漏水の疑わしい箇所で、管頂付近まで素掘りし、水のしみ出しの有無を調べる。
- ③ 音聴棒を地中に差し込み、水の吹き出し音を聞く。
- ④ 漏水探知器による方法。

・補修

通水試験の各試験に示す基準の許容限度内であっても、集中的な漏水箇所や異常が認められた箇所には適正な止水対策を講じなければならない。

1 2. 関係書類の提出

工事施工完了後、速やかに、弁・栓台帳及び水管橋台帳用書類を別紙様式のとおり提出しなければならない。

参 考 資 料

- 出来形管理図表
- フランジ形継手チェックシート
- 品質管理図表
- 弁・栓台帳
- 水管橋台帳

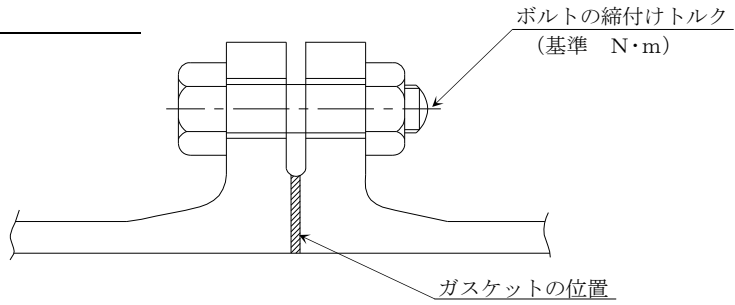
フランジ形継手チェックシート

工 事 名	
呼び径・管種	φ mm

施工日 年 月 日

現場代理人	品質管理担当者	継手施工者

呼び圧力 _____



継手箇所数	1	2	3	4	5	6	7	8	
管 体 No.									
略 図									
清 掃									
ボルト締付けトルク									
ガasketの位置									

備 考

(弁・栓台帳用)

		台帳 No.			
弁・栓 No.		場 所			
区 分		住宅地図			
種 別		路線名			
型 式		ボックス			
開方向		写 真			
運 用					
管 種					
口 径					
深 度					
路 盤					
調査年月日					
結 果	継続・変更・新規				
その他					
平面図					

※固定点（3点）からの距離寸法を図示すること。

(水管橋台帳用)

水管橋 NO. 果 称	継続・変更・新規	口 径 こ う 長	台 帳 NO. 可とう 伸縮管	右岸 左岸
場 所		分 割 数	電 気 防 食	右岸 左岸
河川名		継 手		番 号
住宅地図		支 持 数	占 用 許 可	面 積
路線名		空 気 弁		当 初 期 間
種 別	水管橋・添架管	保 温 処 理		調 査 年 月 日
形 式	ハイプビーム・補鋼・橋梁添架	表 面 処 理		そ の 他
形 状		そ の 他 添 架 物 件		
完成年月日		防 護		
管 種		右岸 左岸		右 岸
				中 央
				左 岸
備 考				
改良年月日		備 考 内 容	備 考 位 置 図	
備 考				

写 真

写 真

写 真

